

# MANUAL



Interruptores-seccionadores CC Sunways

DCL 04

DCL 05

DCL 10

***Sunways***  
Photovoltaic Technology



Los interruptores-seccionadores de carga CC Sunways cumplen con la norma DIN VDE 0100-712. Se han desarrollado en consonancia con los inversores de conexión a red Sunways Solar Inverter de la serie NT.

Todos los interruptores, con sus contactos giratorios, asumen la función del mecanismo de desconexión CC prescrito. Éste permite desconectar el inversor de conexión a red de la tensión procedente del generador solar al realizar tareas de reparación y mantenimiento. Gracias a su capacidad de maniobra en carga, estos interruptores pueden accionarse en cualquier momento, incluso con la instalación en marcha.

### DCL 04 y DCL 05

Los dispositivos hacen de caja de conexiones del generador para las cadenas conectadas en paralelo con una salida común hacia el inversor.

Para los modelos NT 2600, NT 4000 y NT 5000 con un máximo de 3 cadenas, utilice el DCL 04. Para el NT 6000 escoja, según el diseño del generador solar, el DCL 04 o el DCL 05; tenga en cuenta la intensidad CC máxima de 16 o 25 A.

Solar Inverter	Interruptor
NT 2600	DCL 04
NT 4000	DCL 04
NT 5000	DCL 04
NT 6000 (máx. 16 A CC)	DCL 04
NT 6000 (máx. 25 A CC)	DCL 05
NT 8000 / NT 10000	DCL 10

### DCL 10

El DCL 10 es el interruptor adecuado para los Solar Inverters NT 8000 y NT 10000 con tres entradas MPP Multitracking.

Puede seccionar las tres cadenas separadas eléctricamente.

## Aplicación

Con el interruptor-seccionador CC de Sunways puede desconectar la corriente continua de una instalación fotovoltaica, incluso cuando la corriente de trabajo o la de cortocircuito está circulando. Por el diseño son interruptores-seccionadores bipolares (+ y - a la vez). Dependiendo del modelo de interruptor pueden conectarse hasta 3 cadenas FV. Los interruptores-seccionadores CC de Sunways pueden maniobrase en cualquier momento.

Si el accionador se sitúa en la posición 1, la tensión del generador FV se conecta al inversor de conexión a red. En la posición 0 el inversor de conexión a red permanece desconectado.

## Volumen de suministro

En el volumen de suministro se encuentran los interruptores correspondientes y los prensaestopas necesarios (DCL 04 y DCL 05, 4 unidades de cada uno) 4 cierres de tapa, 4 bridas de fijación (para clavar) y 4 tapones (para el montaje a través de la base de la caja). En caso de conectar sólo dos de las tres cadenas al DCL 10, se incluyen para este caso 4 unidades de las tapas M16.

No se incluyen piezas de fijación tales como tornillos y tacos.

## Indicaciones de seguridad, normas y directrices

El montaje del interruptor principal de corriente continua es tarea exclusiva de electricistas especializados. Es necesario respetar las medidas y normas de seguridad correspondientes. Se recomiendan explícitamente las siguientes normas:

<b>IEC60364-7-712</b>	Norma internacional para el montaje de instalaciones FV
<b>VDI6012</b>	Directriz VDI: sistemas energéticos descentralizados en edificios, energía fotovoltaica
<b>BGV A1</b>	Normas de seguridad de las mutuas profesionales para la prevención de riesgos laborales; general
<b>BGV A2</b>	Normas de seguridad de las mutuas profesionales para la prevención de riesgos laborales; instalaciones eléctricas y medios de producción

### Modelo de interruptor

Interruptor-seccionador CC	DCL 04	DCL 05	DCL 10
Campo de aplicación:	NT 2600...NT 6000 (máx. 16 A CC)	NT 6000 (máx. 25 A CC)	NT 8000/NT 10000
Función:	Interruptor de dos polos y caja de conexión para conectar en paralelo un máximo de 3	Interruptor de dos polos y caja de conexión para conectar en paralelo un máximo de 3	Interruptor de 6 polos y caja de conexión para 3 cadenas independientes

### Datos característicos

Interruptor-seccionador CC	DCL 04	DCL 05	DCL 10
Temperatura de servicio	de -25 a +40°C	de -25 a +40°C	de -25 a +40°C
Corriente de conmutación máx.	16 A (CC)	25 A (CC)	10 A (CC) / entrada
Tensión de conmutación máx.	900 V (CC)	900 V (CC)	900 V (CC)
Corriente máx. por los bornes de entrada	10 A / borne	10 A / borne	16 A / borne
N.º máx. de cadenas / salida	1	1	3
Clase de protección	II	II	II

### Carcasa

Interruptor-seccionador CC	DCL 04	DCL 05	DCL 10
Medidas externas (An x Al x Pr) incl. prensaestopas	180 x 200 x 140 mm	180 x 200 x 140 mm	255 x 205 x 205 mm
Peso	1,5 kg	1,5 kg	2,0 kg
Sección de cable máx.: en borne de entrada en borne de salida	2,5 ... 16 mm <sup>2</sup> 6 mm <sup>2</sup>	2,5 ... 16 mm <sup>2</sup> 6 mm <sup>2</sup>	2,5 ... 16 mm <sup>2</sup> 6 mm <sup>2</sup>
Boquillas de paso	8 x M16	8 x M16	12 x M16
Diámetro de cable máx.	10 mm	10 mm	10 mm
Tipo de protección	IP 54	IP 54	IP 54

1. Lo primero que debe hacer después del desembalaje es comprobar que los componentes especificados están presentes y se encuentran en buen estado. La tapa y la maneta del interruptor vienen flojos y pueden quitarse fácilmente para el proceso de montaje.
2. Compruebe que el generador FV, los cables de CC, el interruptor y el inversor de conexión a red son compatibles entre sí. La tensión de CC máxima permitida para todos los interruptores es de 900 V (tensión en circuito abierto de la cadena a  $-10^{\circ}\text{C}$ ) y la intensidad de CC máxima permitida (suma de todas las intensidades de corriente a  $+70^{\circ}\text{C}$ ) es de:

Interruptor-seccionador CC	<b>DCL 04</b>	16 A
Interruptor-seccionador CC	<b>DCL 05</b>	25 A
Interruptor-seccionador CC	<b>DCL 10</b>	10 A por entrada

3. Determine el lugar y tipo de montaje para el interruptor. Los prensaestopas de éste deben señalar hacia abajo. Puede montar los interruptores desde fuera, con las lengüetas, o desde dentro, mediante los orificios ovalados o redondos en el DCL 10. Si lo fija exteriormente hunda las lengüetas en los agujeros angulares traseros del interruptor y clave las puntas con cuidado usando un martillo. En caso de fijarlo por dentro abra los orificios pretroquelados en la base de la carcasa y coloque sin falta las tapas suministradas después del montaje.
4. Marque las líneas de las cadenas de la instalación FV con su número correspondiente y la polaridad.
5. El montaje del interruptor debe realizarse con la tensión desconectada. En caso necesario, deben desembornarse las líneas de las cadenas de forma modular.

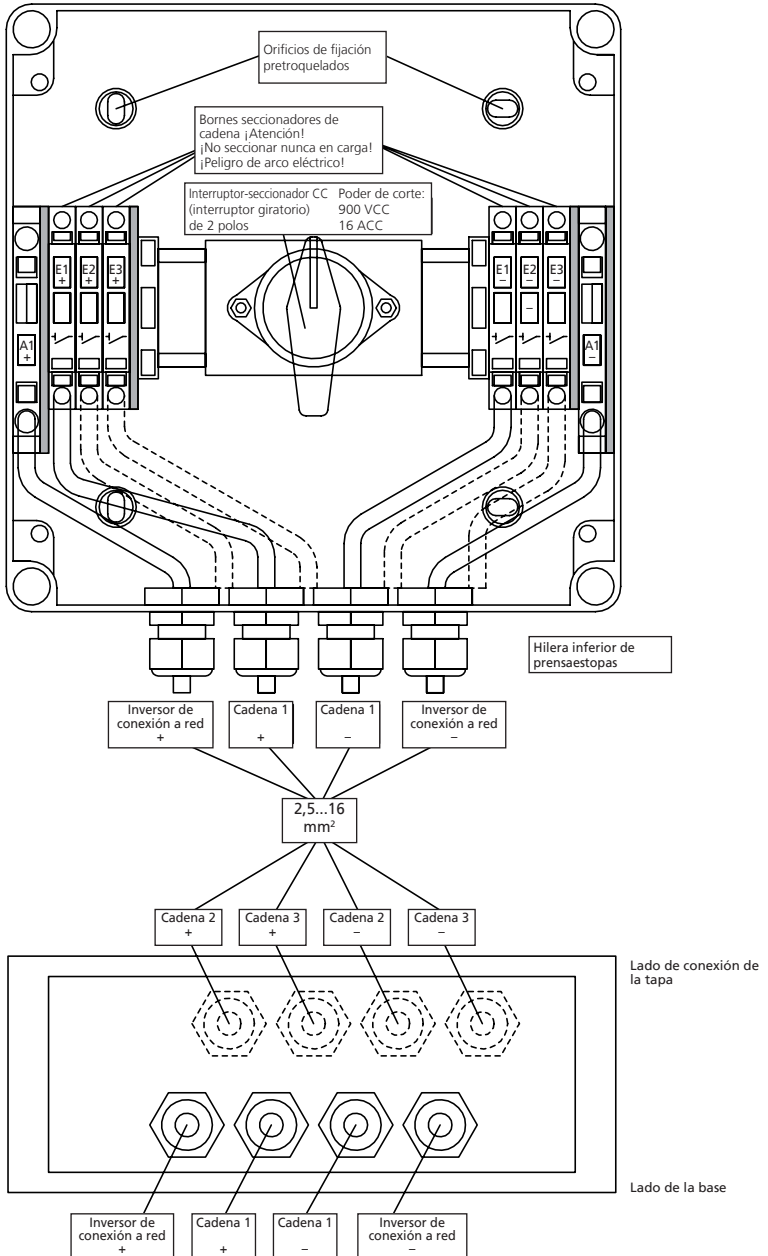
6. Los prensaestopas incluyen un anillo obturador desmontable de dos piezas, que permite su adaptación a cables con diámetros de 3 a 10mm. Utilice cables CC a prueba de cortocircuitos y fallos de puesta a tierra. Al colocar los cables CC en el interruptor debe respetarse el radio de flexión mínimo. Las líneas de CC se conectan mediante bornes de muelle de tracción. Debe pelar los extremos de los cables aprox. 10 mm y abrir los bornes correspondientes con un destornillador plano. Después introduzca el extremo del cable hasta el tope, aparte el destornillador y compruebe que el cable está bien sujeto.

**DCL 04, DCL 05:** En los bornes seccionadores de entrada (conexión de cadena) puede introducir cables de 2,5 a 4 mm<sup>2</sup>.  
Las salidas hacia los inversores de conexión a red aceptan cables de hasta 6 mm<sup>2</sup>.

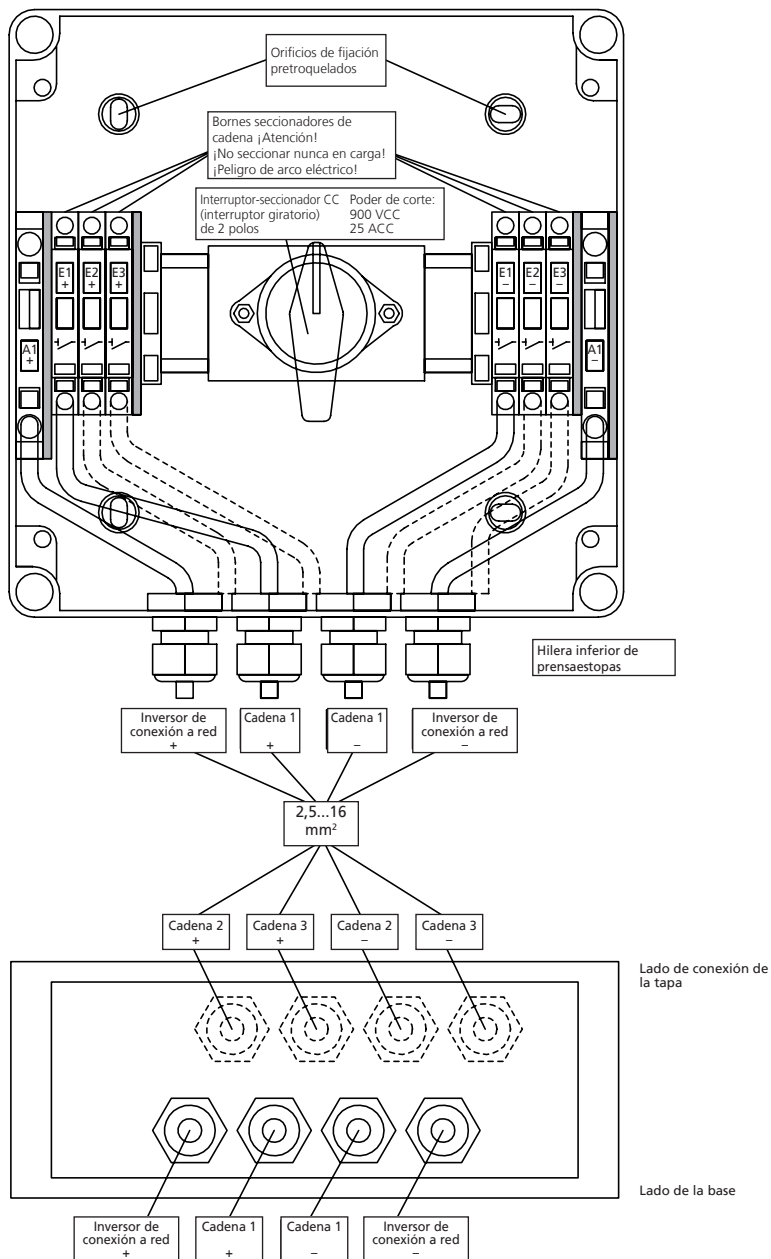
**DCL 10:** En este modelo pueden conectarse cables de entrada y salida con hasta 6 mm<sup>2</sup> de sección.

7. Puede hacerse una idea del cableado de cada borne y su asignación observando la figura adjuntada. Compruebe, antes de apretar los prensaestopas, que los cables no tienen carga de tracción. Lo mejor es que forme un lazo en la entrada de la carcasa con cada cable, antes de conectarlos a los bornes.
8. Una vez terminado el montaje del interruptor, cierre la tapa y atorníllela, coloque la maneta y conecte la instalación fotovoltaica a la red pública mediante el procedimiento de puesta en servicio establecido.

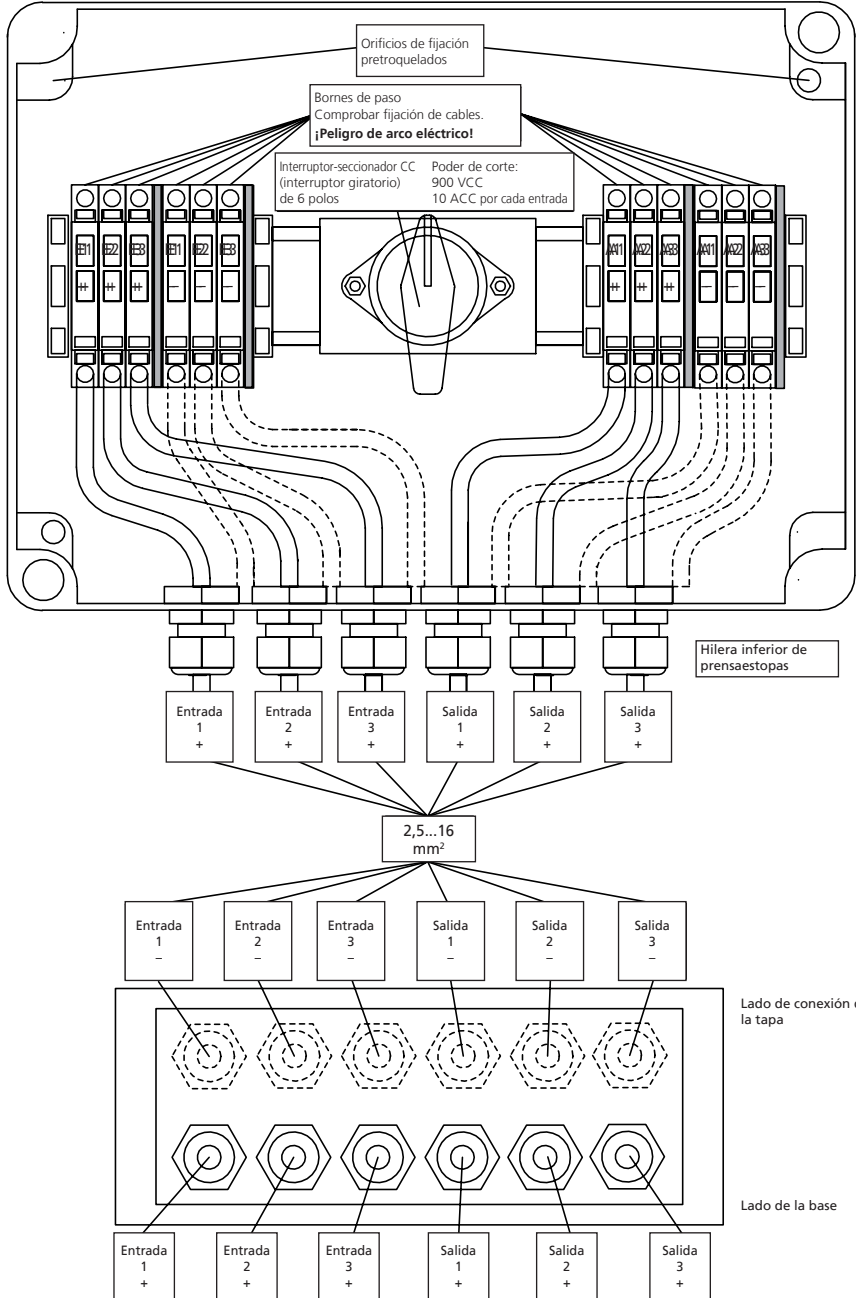
# Interrupor-seccionador CC DCL 04 de Sunways



# Interrupor-seccionador CC DCL 05 de Sunways



# Interrupor-seccionador CC DCL 10 de Sunways





Sunways AG  
Photovoltaic Technology  
Sucursal en Espana  
C / Antic Cami Ral de Valencia, 38  
E - 08860 Castelldefels  
Teléfono + 34 93 6649440  
Fax + 34 93 6649447  
E-mail [info@sunways.es](mailto:info@sunways.es)  
[www.sunways.es](http://www.sunways.es)

Línea de atención al cliente:  
+34 93 6652040

***sunways***  
Photovoltaic Technology