

SOLAR INVERTER

Sunways DC-Lasttrennschalter DCL 04/05/10

Die Sunways DC-Lasttrennschalter entsprechen der DIN VDE 0100-712 und sind für alle ab dem 1. Juni 2006 geplanten PV-Anlagen Pflicht. Sie wurden passend zu den Sunways Solar Invertern der NT-Serie entwickelt.

Alle Schalter übernehmen mit ihren Drehschaltern die vorgeschriebene DC-Freischalteneinrichtung. Diese sorgt dafür, dass bei Reparaturen und Wartungsaufgaben die Solargeneratorspannung zum Solar Inverter hin abgeschaltet werden kann. Durch ihr Lastschaltvermögen können die Schalter problemlos im laufenden Betrieb betätigt werden – im Notfall also auch bei laufender Anlage.



Die Produkteigenschaften

- Entspricht der neuen DIN VDE 0100-712
- Hochwertige, robuste Geräte
- Passend zu den Sunways Solar Invertern NT 2600 bis NT 10000
- Einfache Montage
- Sichere Schalttechnik durch Lastschaltvermögen

Artikelnummer

DC-Lasttrennschalter DCL 04:	003016
DC-Lasttrennschalter DCL 05:	003017
DC-Lasttrennschalter DCL 10:	003015

Information und Vertrieb

Sunways AG · Photovoltaic Technology · Macairestraße 3-5
D-78467 Konstanz · Telefon +49 (0)7531 996 77-0
Telefax +49 (0)7531 996 77-444 · E-Mail info@sunways.de
www.sunways.de

sunways
Photovoltaic Technology

DCL 04 und DCL 05

Die Geräte arbeiten als Generatoranschlusskasten für die parallel geschalteten Stränge mit einem gemeinsamen Ausgang zum Solar Inverter.

Für die Solar Inverter NT 2600, NT 4000 und NT 5000 mit bis zu 3 Strängen setzen Sie den DCL 04 ein. Für den NT 6000 wählen Sie je nach Solargeneratorauslegung den DCL 04 oder DCL 05 – beachten Sie hierbei den maximalen DC-Strom von 16 bzw. 25 A.

Solar Inverter	Schalter
NT 2600	DCL 04
NT 4000	DCL 04
NT 5000	DCL 04
NT 6000 (max. 16 A DC)	DCL 04
NT 6000 (max. 25 A DC)	DCL 05
NT 10000	DCL 10

DCL 10

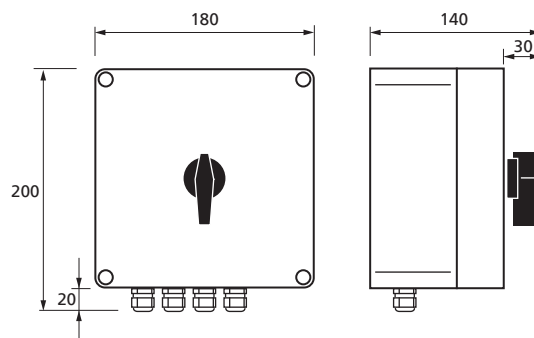
Für den Solar Inverter NT 10000 mit drei MPP-Multitracking-Eingängen ist der passende Schalter der DCL 10. Dieser kann alle drei Strings elektrisch getrennt schalten.

Technische Daten

DC-Lasttrennschalter:	DCL 04	DCL 05	DCL 10
Funktion	2-pol. Schalter und Anschlusskasten zur Parallelschaltung von bis zu 3 Strängen	2-pol. Schalter und Anschlusskasten zur Parallelschaltung von bis zu 3 Strängen	6-pol. Schalter und Anschlusskasten für 3 getrennte Stränge
Betriebstemperatur	-25 bis +40 °C	-25 bis +40 °C	-25 bis +40 °C
Max. Schaltstrom	16 A (DC)	25 A (DC)	10 A (DC) pro Eingang
Max. Schaltspannung	900 V (DC)	900 V (DC)	900 V (DC)
Max. Strom durch die Eingangsklemmen	10 A / Klemme	10 A / Klemme	16 A / Klemme
Max. Strangzahl / Ausgang	1	1	3
Schutzklasse	II	II	II
Gewicht	1,5 kg	1,5 kg	2,0 kg
Max. Leitungsquerschnitt:			
in Eingangsklemme	4 mm ²	4 mm ²	6 mm ²
in Ausgangsklemme	6 mm ²	6 mm ²	6 mm ²
Kabeldurchführungen	8 x M16	8 x M16	12 x M16
Max. Kabeldurchmesser	10 mm	10 mm	10 mm
Schutzart	IP 54	IP 54	IP 54

Maßzeichnungen (Maße in mm)

DCL 04, DCL 05



DCL 10

